



EAC

ЗАО «ЗАПСПЕЦТЕХСЕРВИС»

Сигнализатор газовый
Руководство по эксплуатации ИЮЛГ 3.003.000 РЭ

Минск 2022г.

Настоящее руководство по эксплуатации представляет собой объединенный с паспортом документ, содержащий сведения о принципе действия, устройстве и технических характеристиках, а также указания по монтажу и эксплуатации сигнализаторов газовых СГ-1СНм, СГ-1СНпб, СГ-1СО (в дальнейшем - сигнализатор).

1. Описание и работа сигнализатора

1.1 Назначение

1.1.1 Сигнализатор предназначен для непрерывного автоматического контроля концентрации в воздухе жилых, административных, производственных зданий, сооружений (газовых котельных, кухнях и т.д.) горючих газов (метана или пропан - бутановой смеси), продуктов сгорания или термического разложения (угарного газа) и сигнализации о превышении установленных уровней содержания контролируемых компонентов

Сигнализатор при срабатывании формирует сигнал «ТРЕВОГА. ГАЗ!» путем подачи звукового и включением светового сигналов, выдачей во внешние цепи выходного сигнала для активации отключающего и другого вспомогательного устройства.

Сигнализаторы могут объединяться между собой в локальную сеть в количестве не более 20 шт.

Сигнализатор может быть использован в котельных вместо газоанализаторов.

Исполнительные реле позволяет включать механизмы и средства автоматики.

Сигнализатор может контролировать состояние входной двери котельной с помощью встроенного шлейфа, при этом проверяется исправность шлейфа на обрыв и короткое замыкание.

Сигнализатор выдает сигнал «НЕИСПРАВНОСТЬ» размыканием контактов реле, световым индикатором желтого цвета и коротким звуковым сигналом.

Встроенные средства самодиагностики позволяют постоянно проверять исправность газового сенсора, величину напряжения питания, исправность клапана отсечки и цепи его управления.

Результат самодиагностики отображается световыми и звуковыми сигналами.

1.1.2 Сигнализатор предназначен для круглосуточной непрерывной работы.

1.1.3 По метрологическим свойствам сигнализатор не является средством измерения и не подлежит метрологической поверке.

1.1.4 Сигнализаторы устойчиво работают при следующих климатических условиях окружающей среды:

- температура, $^{\circ}\text{C}$ от минус 10 до 55
- относительная влажность при 35°C , % 95 ± 3

1.1.5 Сигнализатор не предназначен для эксплуатации во взрывоопасных зонах по ПУЭ.

1.1.6 По устойчивости к механическим воздействиям сигнализатор относится к группе исполнения N2 по ГОСТ 12997.

1.1.7 Квазипиковое значение напряжения и силы тока кондуктивных радиопомех на сетевых зажимах и телекоммутиционных портах и напряженности поля излучаемых радиопомех при работе сигнализатора не должно превышать значений для оборудования класса В согласно СТБ ЕН 55022.

1.2 Основные технические данные и характеристики

1.2.1. Пороговые значения сигнальных концентраций контролируемых компонентов (метана или пропан - бутановой смеси, угарного газа) для режимов работы «ТРЕВОГА. ГАЗ!» соответствуют таблице 1.1

Таблица 1.1

Условное обозначение	Пороговое значение сигнальной концентрации, %
	Режим «Тревога. Газ!»
СГ-1СНм	0,50 (10% НКПР*)
СГ-1СНпб	0,20 (10% НКПР*)
СГ-1СО	0,002 - 0,008
*НКПР (нижний концентрационный предел распространения пламени)	

1.2.2. Электропитание сигнализаторов должно осуществляться от источника переменного тока (230 ± 23) В, частотой ($50 \pm 0,4$) Гц или источника постоянного тока 12 В в диапазоне 10,2 – 15 В.

1.2.3. Номинальная мощность, потребляемая сигнализатором, не более 6 Вт.

1.2.4. Сигнализатор обеспечивает выдачу сигнала «НЕИСПРАВНОСТЬ» на внешние устройства путем размыкания контактов реле.

1.2.5. Время подготовки к работе сигнализатора, не более 100 с, отображается миганием индикатора зеленого цвета с частотой в диапазоне от 0,8 до 5 Гц.

1.2.6. Время срабатывания (инерционности) сигнализатора, сигнализатора СГ-1СНм, СГ-1СНпб не более 15 с, СГ-1СО не более 300 с.

1.2.7. Выходной сигнал срабатывания сигнализатора сохраняется после окончания воздействия потенциально опасной концентрации газа. Возврат сигнализатора в дежурный режим должен производиться выключением питания сигнализатора на время, не менее 5 с.

1.2.8. При срабатывании в режиме «ТРЕВОГА. ГАЗ!» сигнализатор обеспечивает:

- 1) выдачу звукового сигнала . Уровень звукового давления сигнала на расстоянии 1 м должен быть не менее 85 дБ;
- 2) выдачу светового сигнала постоянным свечением индикатора красного цвета;
- 3) выдачу выходного сигнала напряжением не более 0,25 В(уровень ноля) на контакты Х3 в локальную сеть;
- 4) выдачу через контакты Х5 электрического импульсного сигнала, для срабатывания электромагнитного клапана с электрическими характеристиками 12В, 22 Вт;
- 5) коммутацию через контакты Х6, Х9 внешних электрических цепей с техническими характеристиками - ток не более 5А при напряжении до 230 В (две группы контактов на переключение);

1.2.9. При подаче на вход контакта Х3 (локальная сеть) сигнала напряжением не более 0,25 В

Сигнализатор обеспечивает:

- при отсутствии джампера ХР2 – светится индикатор красного цвета, звучит

звуковой сигнал.

- при наличии джампера ХР2 – светится индикатор красного цвета, звучит звуковой сигнал. Сигнализатор выдает сигналы в соответствии с п.п. 1.2.8.),

1.2.10. Сигнализатор обеспечивает выдачу сигнала «НЕИСПРАВНОСТЬ» путем подачи периодического кратковременного звукового сигнала, включением светового индикатора желтого цвета и размыканием контактов реле (Х4) при следующих обстоятельствах:

- обрыв или перегорании чувствительного элемента - индикатора желтого цвета горит постоянно,

- обрыв шлейфа клапана – индикатор желтого цвета гаснет каждые 8 с;

- напряжение питания менее 8 В – индикатор желтого цвета дважды гаснет каждые 8 с;

- неисправность шлейфа 1 – индикатор желтого цвета трижды гаснет каждые 8 с;

1.2.11. Габаритные размеры сигнализатора, мм, не более121x78x46

1.2.12. Масса сигнализатора, кг, не более0,4

1.2.13. Степень защиты сигнализатора, обеспечиваемая корпусом от проникновения внутрь твердых предметов и воды IP 30 по ГОСТ 14254.

1.2.14. Содержание драгоценных металлов, г: серебро – 0,0943757

1.3 Устройство и работа

Конструкция сигнализатора представляет собой пластмассовый корпус с расположенными внутри печатной платой, сенсором, звуковой мембранной.

Внешний вид сигнализатора без крышки исполнения СГ-1СНм, СГ-1СНб, СГ-1СО, представлен на рис. 1.

Контроль концентрации газов основан на термохимическом процесс окисления газов в полупроводниковом сенсоре.

Компенсация влияния окружающей среды достигается применением в конструкции сенсора пассивного сравнительного элемента, включаемого в мостовую измерительную схему.

Подача контролируемой среды – конвекционная.

Сигнализатор выдает короткий звуковой сигнал с периодом повторения около 60с и периодическим включением светодиода красного цвета при достижении значения сигнальных концентраций контролируемых компонентов до20- 60% от пороговых.

Встроенный шлейф (Х2) позволяет контролировать состояние двери котельной, при этом через контакты Х7 (открытый сток транзистора), после размыкания герконового контакта изменяется сопротивление шлейфа и подается напряжение питания на оповещатель. Шлейф контролируется на обрыв и короткое замыкание, при этом индицируется состояние «НЕИСПРАВНОСТЬ». Состояние шлейфа, в зависимости от сопротивления, подключаемого к контактам Х2:

менее 200 Ом.....обрыв шлейфа;

от 240 Ом до 1 кОм..... норма;

от 1.2 до 2 кОм.....выдача сигнала на Х7;

более 2 кОм.....обрыв шлейфа.

Если шлейф контроля входной двери не используется, его следует нагрузить окончательным резистором 510 Ом.

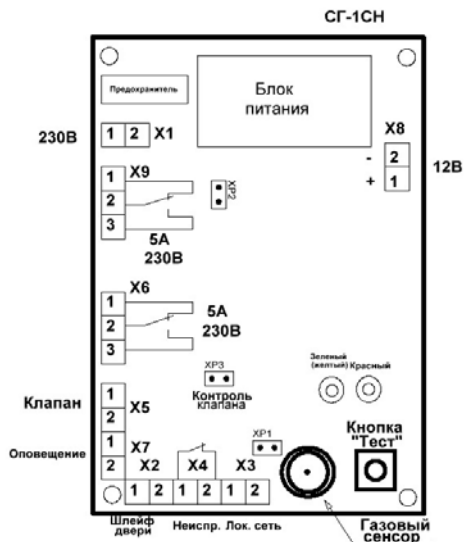


Рис. 1

Подключение питающего напряжения и исполнительных устройств производится согласно таблице 2.1.

Таблица 2.1

Контакт	Назначение
X1	Подключение источника переменного тока 230 В
X2	Шлейф контроля входной двери (нагрузить оконечным резистором $R_{ок} = 510 \text{ Ом}$)
X3	Локальная сеть (соединить одноименные контакты X3 сигнализаторов в локальной сети)
X4.1-X4.2	Нормально замкнутые контакты реле сигнала «НЕИСПРАВНОСТЬ»
X5	Управление отсечным клапаном (12В, 22Вт)+
X6	Контакты реле на переключение (5А, 230В) по сигналу “ТРЕВОГА. ГАЗ!”
X7	Выход для внешней сигнализации состояния входной двери
X8 (Зависит от напряжения питания сигнализатора)	1. Выход постоянного напряжения 12В (плюс) при питании от сети 230В. 2. Вход напряжения питания (плюс) при питании сигнализатора от источника напряжения
X9	Контакты реле на переключение (5А, 230В) по сигналу “ ТРЕВОГА. ГАЗ!”

2. Комплектность

2.1. Комплект поставки сигнализатора приведен в табл. 2.3.

Таблица 2.3.

Обозначение	Наименование	Тип газа	Кол.
ИЮЛГ 3.003.000 ИЮЛГ 3.003.000-01 ИЮЛГ 3.003.000-02	Сигнализатор газовый СГ1-СНМ СГ-1СНпб СГ1-СО	Метан Пропан-бутан Угарный газ	1 шт.
ИЮЛГ 3.003.000РЭ	Руководство по эксплуатации		1 шт.
Комплект монтажных частей и принадлежностей	Шуруп 3,5 x 25 ГОСТ 1144-80 Дюбель пластмассовый		1 шт. 1 шт.
ОЖО.467.093 ТУ	Резистор С2-33Н-0,25-510 Ом±5%		1 шт.
EVRMNA1-OT	Клапан электромагнитный		*
ИЮЛГ3.003.500 ИЮЛГ3.003.500-01	Кабель для подключения клапана электромагнитного L = 2 м L = 3 м		*

* По требованию заказчика. Допускается использование другого электромагнитного клапана удовлетворяющего требованиям п. 1.2.10.5) настоящего руководства по эксплуатации и разрешенного к применению на территории Республики Беларусь.

3. Указание мер безопасности

3.1 Информация для вашей безопасности

3.1.1. Пожалуйста, внимательно прочитайте нижеследующую информацию. В ней содержится важные указания Вашей безопасности по пользованию извещателем и уходу за ним:

- не допускайте попадания влаги внутрь сигнализатора;
- все работы по чистке производите только при отключении сигнализатора от питания;
- по вопросам ремонта обращаться только в сервисный центр. Неквалифицированный ремонт может представлять серьезную опасность для потребителя.

3.2 Не допускайте попадания на сенсоры силикона и его паров! Нарушение этого правила может привести к необратимому выходу сенсоров из строя!

Запрещается использовать для тестирования детекторов газ из зажигалок. Его воздействие, а также присутствие высоких концентраций газа (свыше 3000 частей на миллион) может также привести к необратимому повреждению сенсоров!

Сенсор может выйти из строя, если в помещении, где они установлены, производится окраска оборудования или стен красками на основе органических растворителей. Сигнализатор следует удалить из помещения до полного высыхания.

3.3 При чистке сигнализатора нельзя применить чистящие средства содержащие спиртовые добавки т.к. у сенсора повышенная чувствительность на алкоголь.

3.4 Сигнализатор соответствует требованиям ГОСТ 12.1.004-91 и ГОСТ 12.2.007.0-75 и является безопасным для обслуживающего персонала при монтаже и ремонте и регламентных работах, как в исправном состоянии, так и в условиях возможных неисправностей.

3.5 Пользователи перед эксплуатацией сигнализатора должны предварительно ознакомиться с устройством, принципом работы сигнализатора и настоящим руководством по эксплуатации.

3.6 Все работы выполнять при отключенном электропитании.

3.7 Ремонтные работы производить на предприятии изготовителя или в специализированных мастерских.

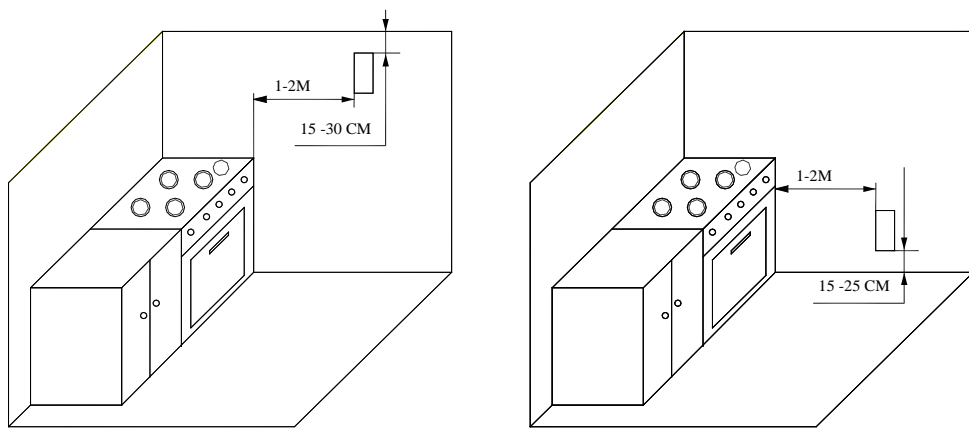
3.8 Установка сигнализатора и клапана электромагнитного во взрывоопасных зонах категорически запрещается.

4. Подготовка сигнализатора к использованию

4.1 Вскройте упаковку и проверьте комплектность сигнализатора.

4.2 При выборе места установки сигнализатора необходимо соблюдать требования:

- сигнализатор следует устанавливать на вертикальной стене в местах возможной утечки газа (вблизи газовых плит, газовых нагревательных и отопительных приборов, вентиля, клапанов и т.д.) (см. рис 3);



а)

Рис3.

б)

- если сигнализатор предназначен для обнаружения повышенной концентрации в воздухе метана или оксида углерода, то его необходимо устанавливать над местами возможной утечки газа на расстоянии от потолка не менее 15-30 см (рис.3а);

- если сигнализатор предназначен для обнаружения повышенной концентрации в воздухе пропан - бутановой смеси, то его необходимо устанавливать ниже мест возможной утечки газа на расстоянии от пола не менее 15-25см (рис.3б);

- не следует располагать датчики

- за шкафами и другими предметами, закрывающими сигнализатор;
- непосредственно над местами, предназначенными для приготовления пищи;
- непосредственно над стоками воды;
- рядом с вытяжными устройствами;
- на открытом воздухе.

4.3 В помещении устанавливается не менее одного сигнализатора. Один сигнализатор контролирует до 120 м² площади помещения. Места установки датчиков следует определять

с учетом особенностей помещения и потолка, наличия воздушных застойных зон. При наличии на потолке ребер, арок высотой более 300 мм или на полу помещения порогов (для паров СУГ) высотой более 250 мм следует предусматривать установку более одного сигнализатора, но не менее одного на 40м² вышеуказанной площади. Сигнализатор устанавливается следующим образом:

- закрепить сигнализатор шурупом на несущей поверхности (в случае подключения электромагнитного клапана или соединения сигнализатора в группу снять крышку с корпуса сигнализатора и подключить провода согласно таблице 1);

4.4 Клапан электромагнитный устанавливается в соответствии с требованиями ТКП 45-4.03-267-2012. После проведения монтажных работ необходимо проверить герметичность клапана электромагнитного и газопровода.

***Примечание: установку клапана электромагнитного производят специализированные организации при наличии лицензии на данный вид работ**

4.5 Клапан электромагнитный соединяется с сигнализатором кабелем ИЮЛГ3.003.500 (ИЮЛГ3.500-01), допускается соединение другим проводом сечением не менее 0,75мм.

4.6 Рекомендуемые схемы соединения сигнализаторов и исполнительных устройств, приведены на рис.4-8.

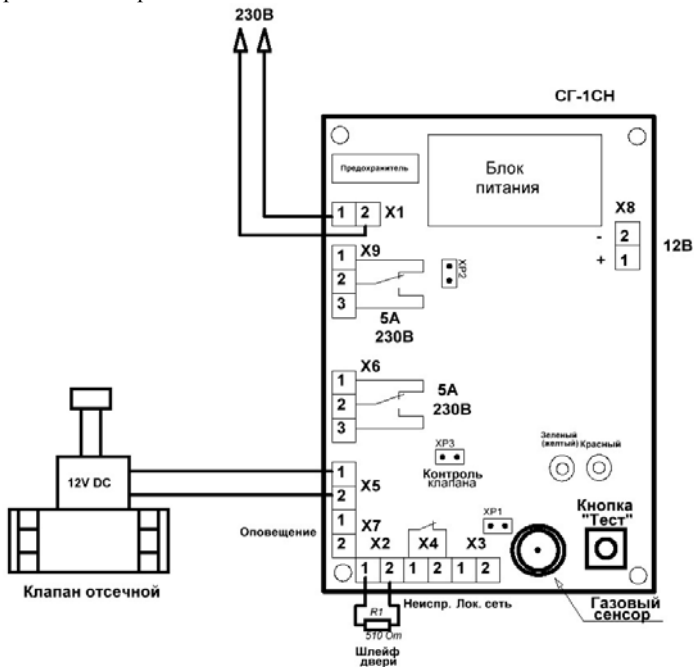
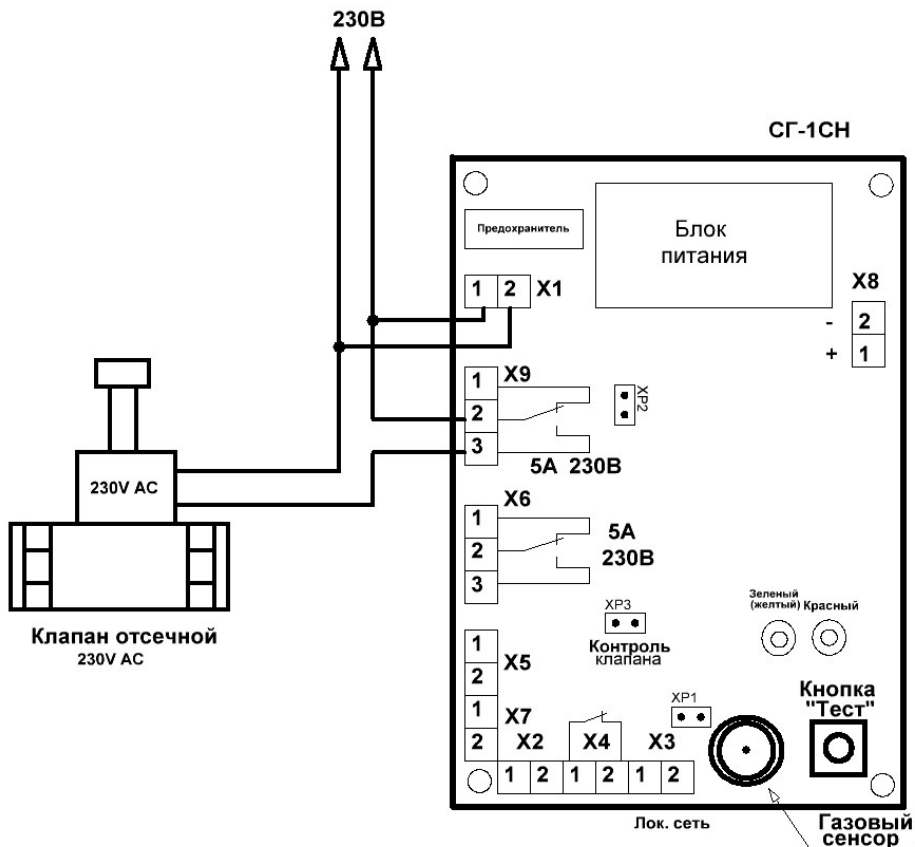


Схема подключения отсечного клапана с катушкой на напряжение 12В постоянного тока.

Рис. 4



Перемычку XP3 снять

Схема подключения отсечного клапана с катушкой на напряжение 230В переменного тока.

Рис. 5

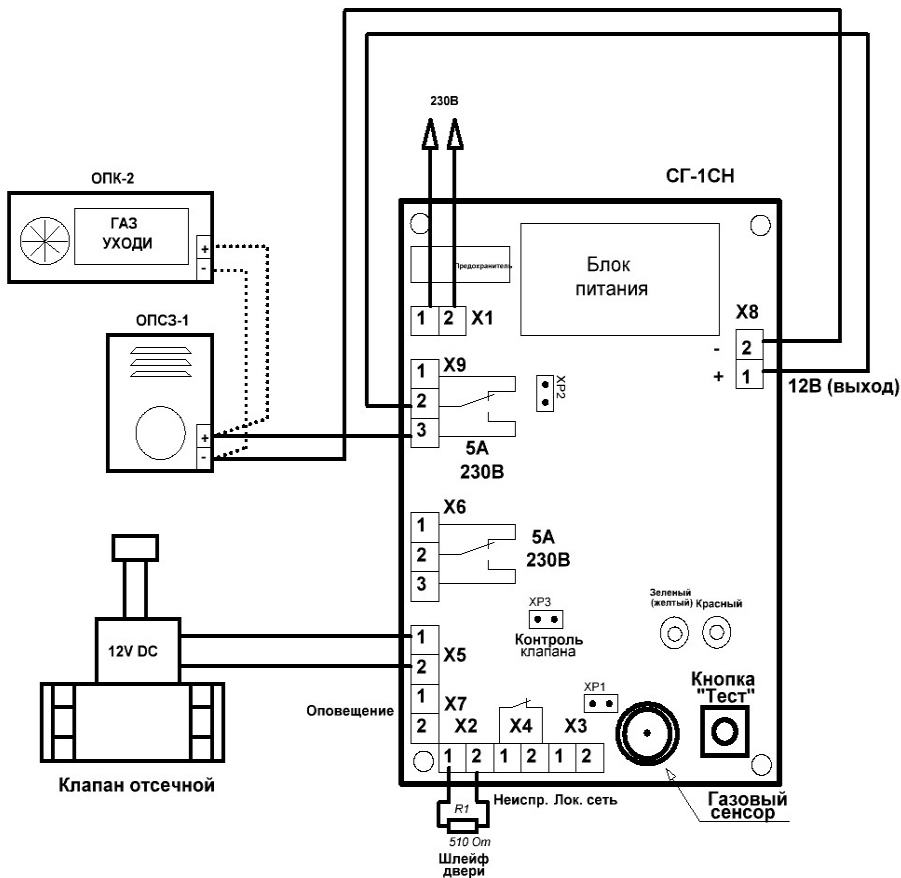


Схема подключения внешних светозвуковых оповещателей.

Рис. 6

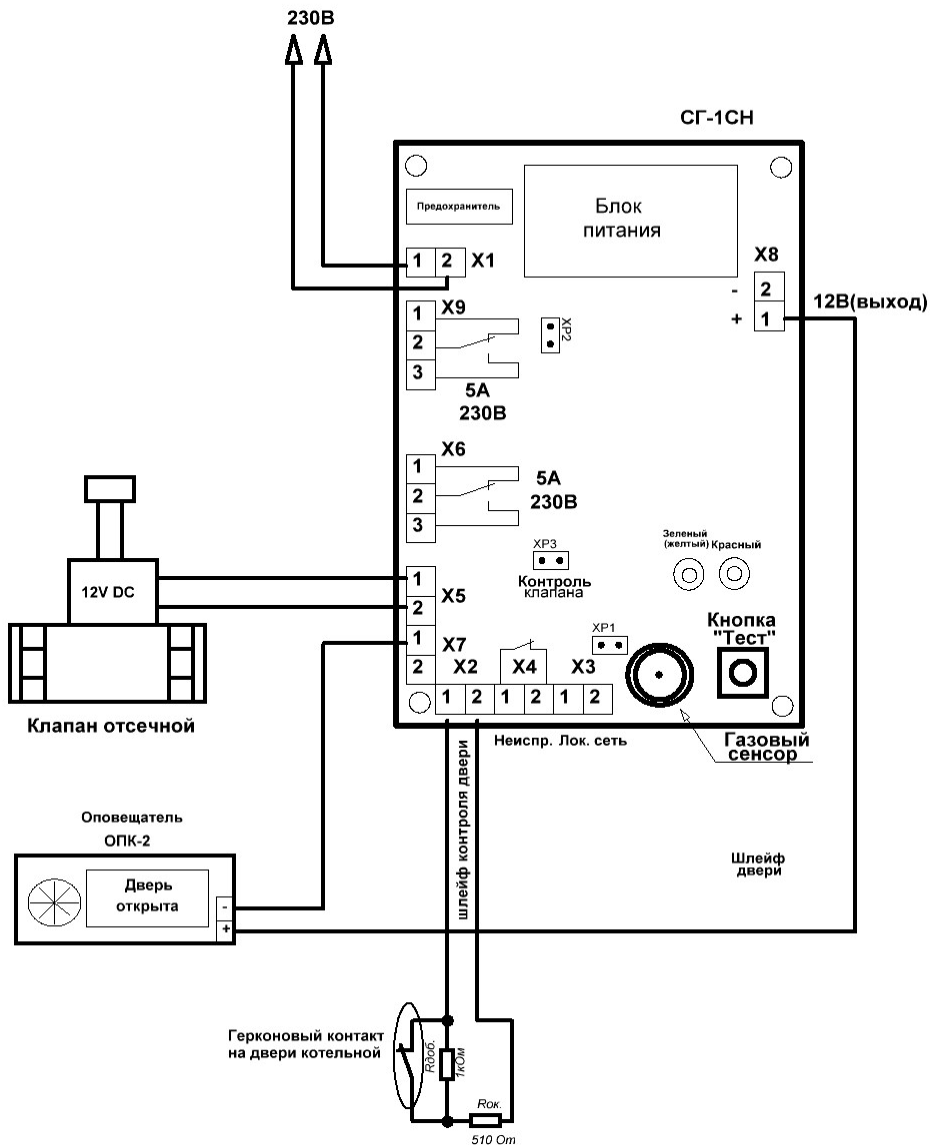


Схема подключения шлейфа контроля состояния входной двери.

Рис. 7

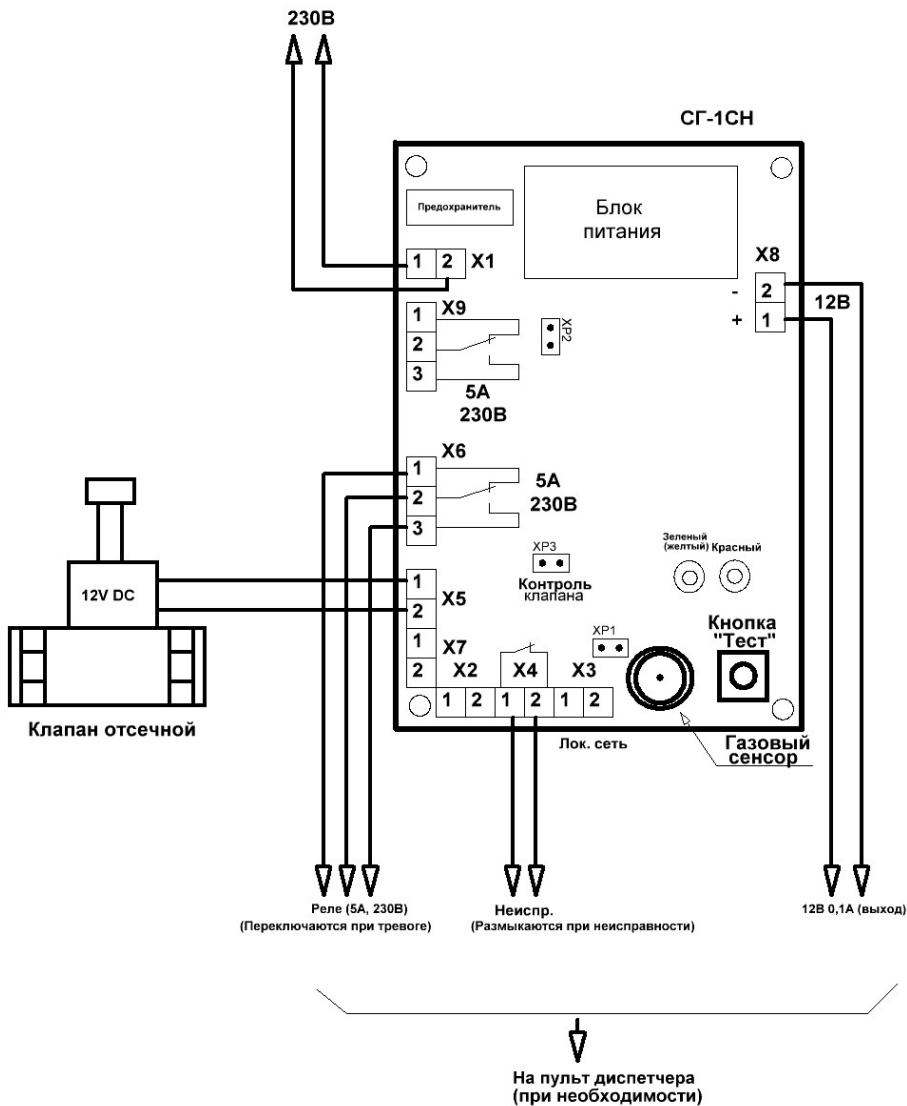


Схема подачи сигналов на пульт диспетчера.

Рис. 8

4.7 Подготовка и включение сигнализатора в работу:

а) без электромагнитного клапана:

- снять джампер с разъема ХР3;
- если не используется шлейф контроля состояния клапана, подключить к контактам

Х2 резистор 510 Ом 0,125 Вт.

- подключить сигнализатор к источнику питания, начинает мигать с частотой от 0,5 до 5 Гц индикатор зеленого цвета;

- выждать около 100 секунд пока индикатор зеленого цвета не станет светить постоянно;

- нажать кнопку S2, для контроля срабатывания, (рис.1,2):

- должен засветиться индикатор красного цвета и включиться прерывистый звуковой сигнал;

- отключить сигнализатор от источника питания на 5секунд и снова включить;

- сигнализатор готов к работе.

б) с электромагнитным клапаном:

- проверить герметичность клапана электромагнитного и газопровода. Герметичность клапана и газопровода проверяется при закрытых кранах перед горелками, открытым кране на спуске и открытым состоянии клапана электромагнитного.

- открыть клапан электромагнитный вручную в соответствии с паспортом на него;

- открыть кран на спуске;

подключить сигнализатор к источнику питания, на сигнализаторе начинает мигать с от 0,5 до 5 Гц индикатор зеленого цвета;

- выждать 100 секунд пока индикатор зеленого цвета не станет светить постоянно;

- нажать кнопку S2, для контроля срабатывания, (рис.1,2.),

- должен включиться индикатор красного цвета и прерывистый звуковой сигнал, а на клапане электромагнитном произойти блокировка заслонки клапана (подача газа прекратится).

- отключить сигнализатор от источника питания на 5 секунд и снова включить;

- открыть клапан электромагнитный вручную в соответствии с паспортом на него;

- сигнализатор готов к работе.

5. Техническое обслуживание

5.1. Сигнализатор имеет встроенные средства тестирования и диагностики, поэтому техническое обслуживание не требуется.

5.2 Плановые регламентные работы по проверке качества установки электромагнитного клапана в газовую магистраль и отсутствие утечки газа проводятся совместно с регламентными работами по контролю за работой газового оборудования соответствующими службами по надзору за эксплуатацией газового оборудования..

5.3 Потребитель самостоятельно 1 раз в 6 месяцев должен проверять сигнализатор согласно п.4.7:

- правильность срабатывания сигнализации (световой и звуковой);
- проверка работы клапана электромагнитного (если установлен);
- работоспособность сигнализатора в целом;

5.4 После проведения ремонтных работ проводится проверка сигнализатора в соответствии с ТУ ВУ 800015245.003-2008.

6. Возможные неисправности и методы устранения

6.1 Возможные неисправности и методы их устранения приведены в табл. 6.1.

Таблица 6.1

Неисправность	Вероятная причина	Метод устранения
1. При включении в сеть не светятся индикаторы	1. Перегорел предохранитель 2. Неисправен сигнализатор.	1. Заменить предохранитель 2. Ремонт в специализированной организации
2. При проверке сигнализатор не выдает звуковой, и световой сигнал.	Неисправен сигнализатор	Ремонт в специализированной организации
3. Есть сигнализация, но клапан не срабатывает	Неисправен сигнализатор	Ремонт в специализированной организации

7. Меры, принимаемые при срабатывании сигнализатора

7.1 В случае срабатывания сигнализатора или при появлении запаха газа, даже если сигнализация не сработала следует сохранять спокойствие и принять и принять следующие меры:

- погасить все источники открытого огня, включая все курительные изделия;
- отключить все источники применения газа;
- не включать и не выключать никакие электрические приборы, включая газовый сигнализатор;
- отключить газоснабжение путем закрытия основного запорного крана и/или (при снабжении жидким газом) крана резервуара;
- открыть окна и двери для проветривания помещения;
- не использовать в помещении, в котором предполагается наличие газа, телефон.

7.2 Если сигнал тревоги не отключился, а также в случае необходимости при возврате сигнализации в исходное положение и если не может быть определена и/или не устранена причина утечки, следует освободить помещение и НЕМЕДЛЕННО СООБЩИТЬ об этом предприятию – поставщику газа или в аварийную круглосуточную газовую службу, для проверки и проведения в надежное состояние газовой установки и проведения необходимых ремонтных работ.

7.3 Если сигнал тревоги отключился самостоятельно или был отключен в соответствии с указаниями изготовителя и причина срабатывания сигнализации была установлена и устранена (например, открыт газовый кран, а горелка не работает), основной источник подачи газа может быть снова открыт после того, как подача газа была прекращена и установлено, что все потребители отключены.

7.4 Даже если сигнализатор снабжен для закрытия электромагнитным клапаном, следует проводить операции, указанные выше.

8. Транспортирование и хранение

8.1 Транспортирование сигнализатора в упаковке изготовителя может осуществляться любым видом транспорта в крытых транспортных средствах в соответствии с правилами перевозки грузов, действующими на данном виде транспорта при температуре окружающей среды от минус 50 до 50 °С.

8.2 Хранение сигнализатора в упаковке изготовителя должно соответствовать условиям хранения с температурой окружающей среды от минус 50 до 40 °С для закрытых помещений.

9. Срок службы и гарантии изготовителя

9.1 Средняя наработка сигнализатора на отказ составляет не менее 30000 ч. в течение срока службы 10 лет.

9.2 Гарантийный срок эксплуатации сигнализатора устанавливается 24 мес. со дня ввода его в эксплуатацию, включая гарантийный срок хранения.

9.3 Гарантийный срок хранения сигнализатора 6 мес. со дня его изготовления.

9.4 При отказе в работе или неисправности сигнализатора в период гарантийного срока для замены сигнализатора или безвозмездного ремонта потребитель должен обратиться в организацию, где был приобретен сигнализатор или отправить сигнализатор в адрес изготовителя: 220114, Республика Беларусь, г. Минск, ул. Максима Богдановича, д.120Б, к 6, тел/факс 363-23-92, 363-23-94.

10. Сведения об утилизации

10.1 Сигнализатор не представляет опасности для жизни и здоровья людей, а также для окружающей среды.

10.2 При утилизации сигнализатор подлежит демонтажу. Элементная база плат сдается в лом драгоценных металлов, оставшиеся части выбрасываются в контейнеры для раздельного сбора мусора.

11. Свидетельство о приемке

Сигнализатор газ- зовый	СГ-1СНм ИЮЛГЗ.003.000	СГ-1СНпб ИЮЛГЗ.003.000-01	СГ-1СО ИЮЛГЗ.003.000-02
Заводской номер			

Сертификат соответствия № **ЕАЭС ВУ/112 02.01. ТР004 003.02 01310** соответствует техническим условиям ТУ ВУ 800015245.003-2008 и признан годным к эксплуатации.

МП Контролер РЭА и П _____ / Смелова А.Г. / _____
Должность Личная подпись расшифровка подписи год, число, месяц

12. Особые отметки

12.1 В данном разделе производится отметка о установке электромагнитного клапана:

Электромагнитный клапан, тип	Дата установки	Наименование Организации	Ф.И.О. представителя организации